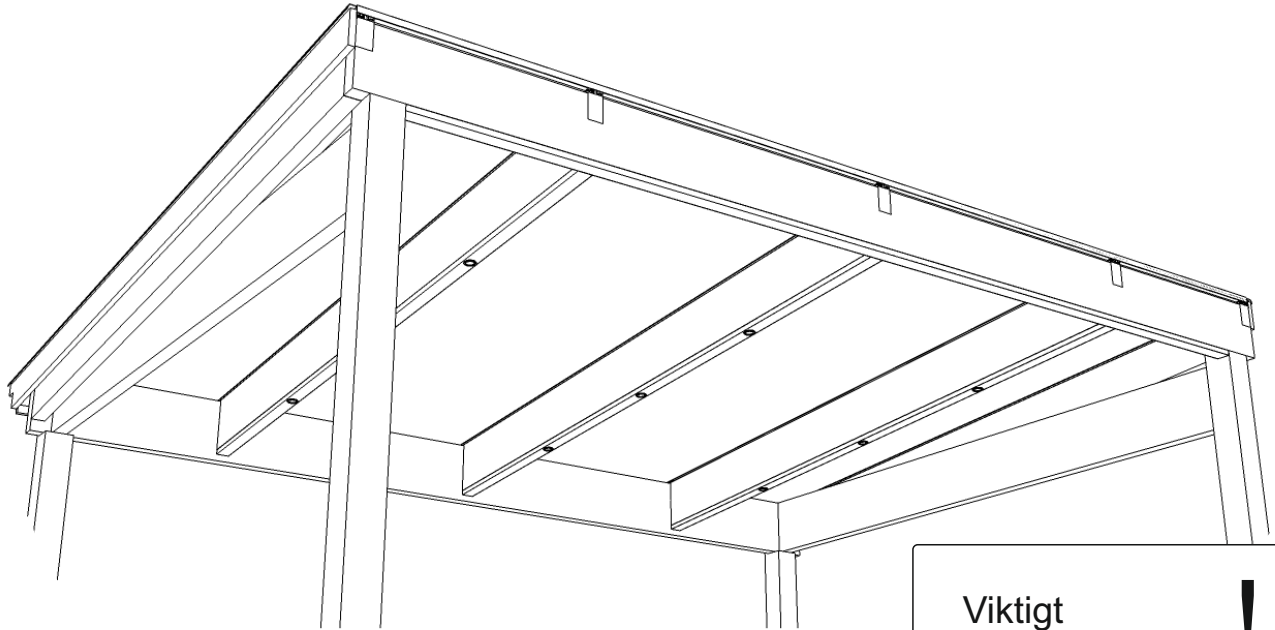


# Monteringsanvisning

## Spotlights, Uterumsbelysning



### Viktigt !

Läs noga igenom anvisningen innan och medans du monterar. Felmontage kan leda till att produkten inte fungerar på rätt sätt.

Fjärrstyrda dimbara spotlights speciellt anpassade för uterum och skärmtak eller andra platser där man vill ha en kompakt och diskret installation.

Spotlight EXPO är ett 24V system vilket get ett stabilt system utan risk för spänningsfall. Systemet har skyddsklass IP54 med högt dammskydd och tål vattenstänk.

Spotlight System EXPO är konstantspännings-system, parallellkopplat till fördel för spotlightens funktion. Antalet spotlights påverkar inte ljusets kvalité. Slocknar en fortsätter de andra att lysa.

Samtliga ingående delar är försedda med Plug&Play-kontakter för snabb och enkel installation.



Spotlight för montering i uterumstommar av trä eller aluminium, 4,2W, varmvit, 380lm min, inkl. 1,5m kabel.

**Benämning:**

EXPO 4,2W Art.nr. 400038



Strömförsörjningsenhet 60W respektive 100W med integrerad dimmerfunktion och fjärrmottagare.

**Benämning:**

Trafo  
Art.nr. 400039 60W Max 12 spotlights  
Art.nr. 400040 100W Max 22 spotlights



4-kanals handhållen fjärrkontroll.

**Benämning:**

Fjärrkontroll 4 Art.nr. 400041



Väggmonterad fjärrkontroll med dimmerfunktion.

**Benämning:**

Väggmonterad fjärr Art.nr. 400042



**Förlängningskablar:**

Art.nr. 400043 1,5 meter  
Art.nr. 400044 3 meter  
Art.nr. 400045 5 meter



**Förgreningskablar:**

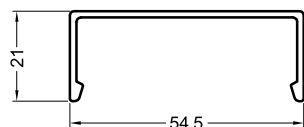
Art.nr. 400046 0,2 - 0,2 / 0,2 meter  
Art.nr. 400047 1,6 - 0,2 / 0,2 meter  
Art.nr. 400048 1,6 - 1,6 / 0,2 meter



Ändavslut, täcklock hane. Används på fria ändar.

**Benämning:**

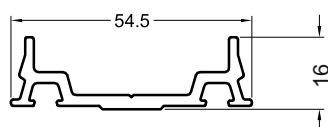
Ändavslut Art.nr. 400050



Spotlightprofil för montage av spotlights i stomme.

**Benämning:**

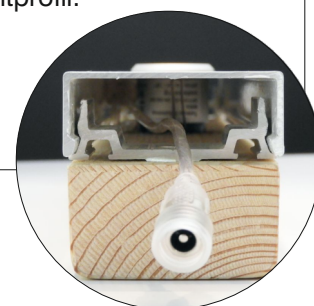
Spotprofil 7m  
Håltagning d=29mm Art.nr. 471020-7



Snäppfäste för dold montering av spotlightprofil.

**Benämning:**

Fäste  
längd 30mm Art.nr. 400051



## Hål för spotlights

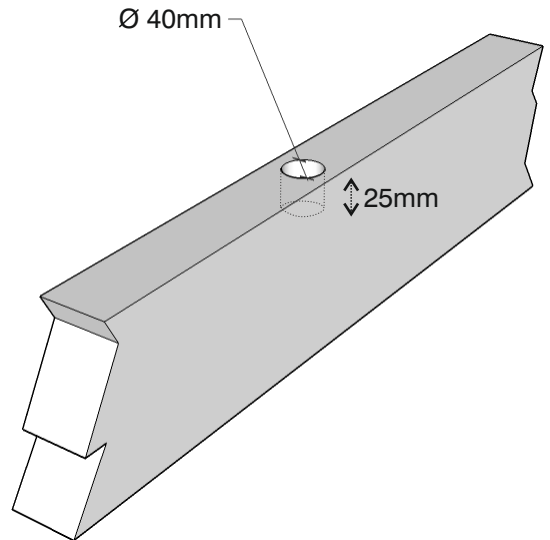
Vid köp av Landskap limträstomme med spotlights förborras samtliga hål i fabrik.

För montering i befintlig stomme krävs att takstolen borras upp med hål som är 40mm i diameter samt 25mm djupt per lampa. Spotlightens placering anges i medskickade måttangivelser.

1 hål/spotlight

Viktigt att hålet borras centriskt på takstolen.

\*Hålet krävs för att ge en distans mellan lampan och stomme-materialet samt nog med utrymme då spotlightsen integreras i takstolarna.



## Montering av snäppfästen

Skruva fast snäppfästen på de takstolar som är avsedda för spotlights. Placera dem centriskt på takstolen med jämnt avstånd. Ett fäste i vardera ände samt ett fäste i mitten av takstolen.

Snäppfästen för uppsamlingsprofilen monteras på bärlinan.

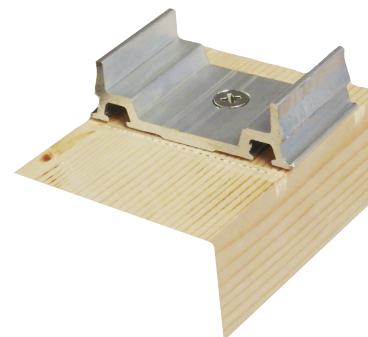
\*Vid limträstomme fristående pulpet ersätts uppsamlingsprofil samt snäppfästen med anpassade trälistor.

3st/takstol

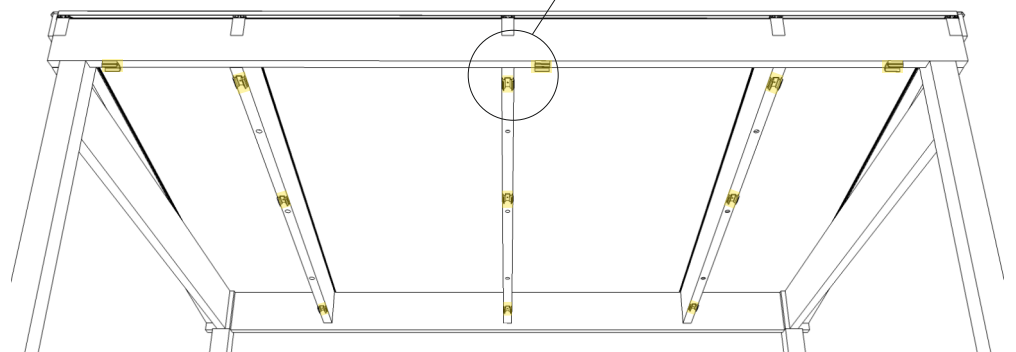
3st/upsamlingsprofil

Skruv 4,2x38 kfts

Art.nr 400051



Obs! Montera det mittersta snäppfästet för uppsamlingsprofilen vid sidan om den mittersta takstolen.

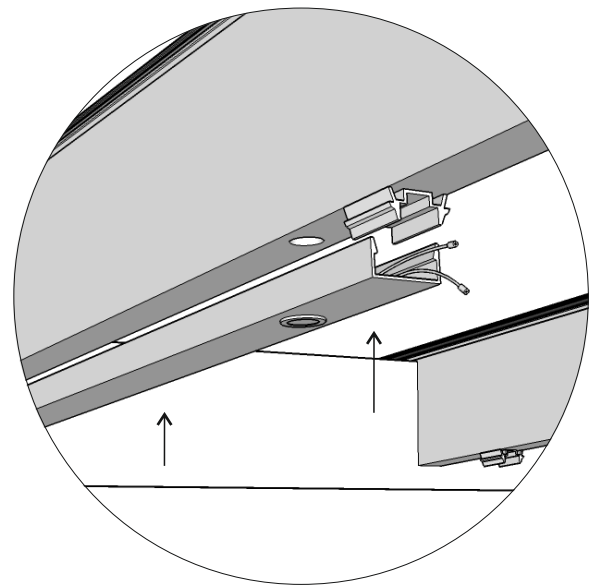
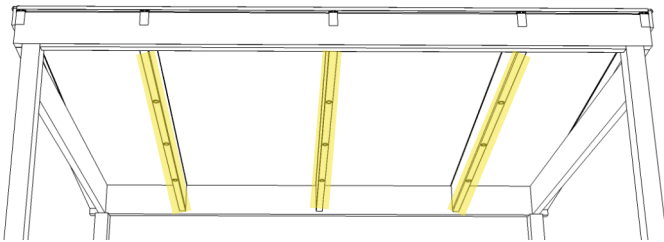


## Montering av spotlightprofiler

Börja med att koppla ihop samt montera samtliga spotlights. Exempel på kopplingschema finns på s.7.

Snäpp sedan dit spotlightprofilen ihop med spotlightsen på takstolarna.

Art.nr 400038  
Art.nr 471020-7

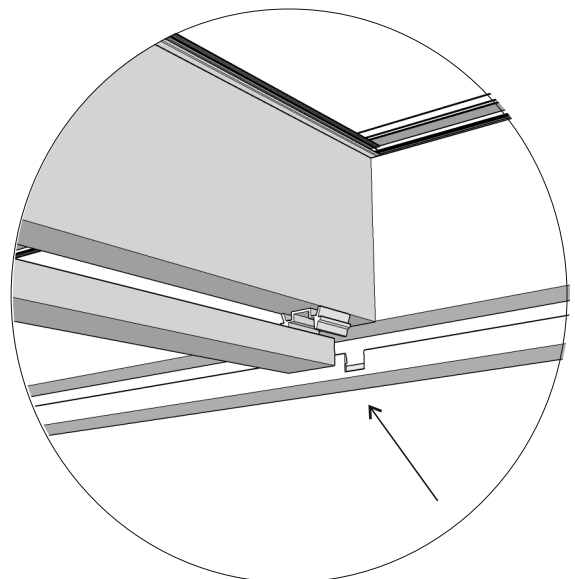
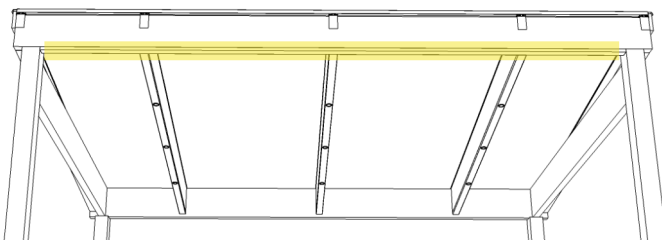


## Montering av uppsamlingsprofil

Såga upp en passage för kablaget där spotlightprofilen möter uppsamlingsprofilen. Dra sedan alla kablar genom uppsamlingsprofilen mot den plats du väljer att placera tillhörande transformator.

\*Trafon skall ej placeras i uppsamlingsprofilen. Denne placeras där luft kan cirkulera.

Art.nr 471020-7



## Sammankoppling av sändare/väggmonterad fjärrkontroll med mottagare/trafo

1. Koppla in med spotlightsen med mottagare/transformator. Vid strömsättning blinkar lamporna 3 ggr.
2. TVTX: Öppna sändaren/väggmonterad fjärrkontroll. Tryck in ett gem i öppningen mellan knapparna.  
TVMIO: Tryck in ett gem i hålet på sändaren/fjärrkontrollens baksida.
3. Lamporna börjar lysa, tryck 2 ggr på knappen märkt med en fyrkant.
4. Vänta några sekunder, lamporna börjar blinka snabbt och slocknar efter en liten stund.
5. Nu är sändaren/fjärrkontrollen initierad med mottagaren/transformatorn.

TVTX: All styrning sker från knappen märkt med en fyrkant.

TVMIO: All styrning sker från översta knappen.

- Kort tryck tänd lamporna.
- Kort tryck släcker lamporna.
- Håll knappen intryckt för att dimma upp eller ner.

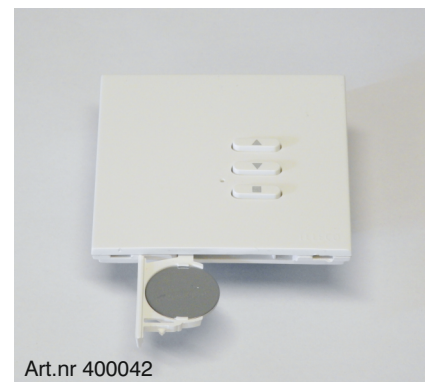
### Om sändaren tappar minnet:

1. Stäng av strömmen till mottagaren/trafon minst 10 sek. Sätt sedan på den igen så att trafo återigen blir stömsatt.
2. Öppna sändaren/fjärrkontrollen TVTX. Tryck 10 ggr det lilla hålet vid sidan av knapparna på fjärrkontrollens insida, tryck med ett jämnt tempo med ca. 1 sek intervall.  
Håll kvar gemet på det sista trycket tills lamporna börjar blinka - övergår i fast sken - sedan slocknar. För sändare fjärrkontroll TVMIO görs samma procedur i hålet på sändarens/fjärrkontrollens baksida.
3. Tryck 1 gång på nytt med gemet i det lilla hålet, lamporna tänds. Tryck därefter 2 ggr på knappen märkt med en fyrkant (TVTX) eller översta knappen (TVMIO). Vänta en liten stund, lamporna blinkar snabbt och slocknar sedan.
4. Systemet är nollställt.

TVMIO



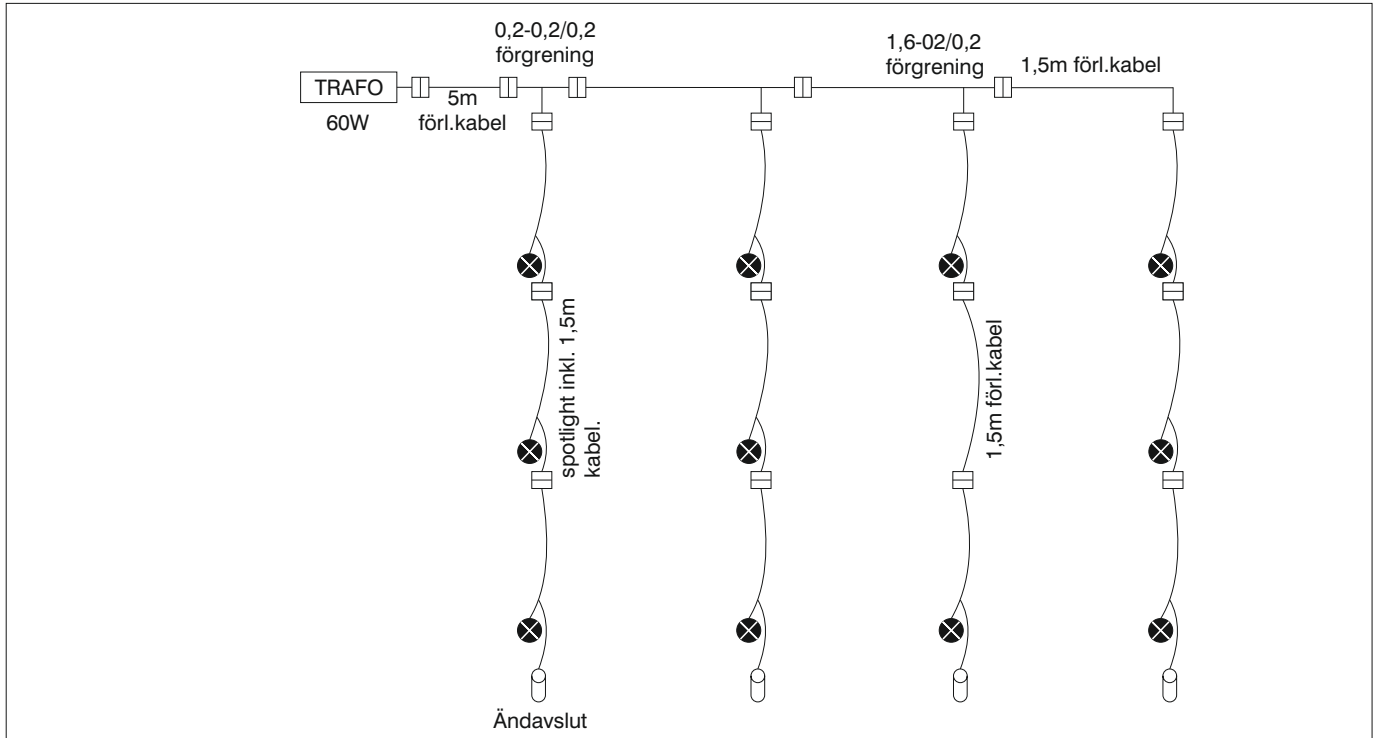
TVTX



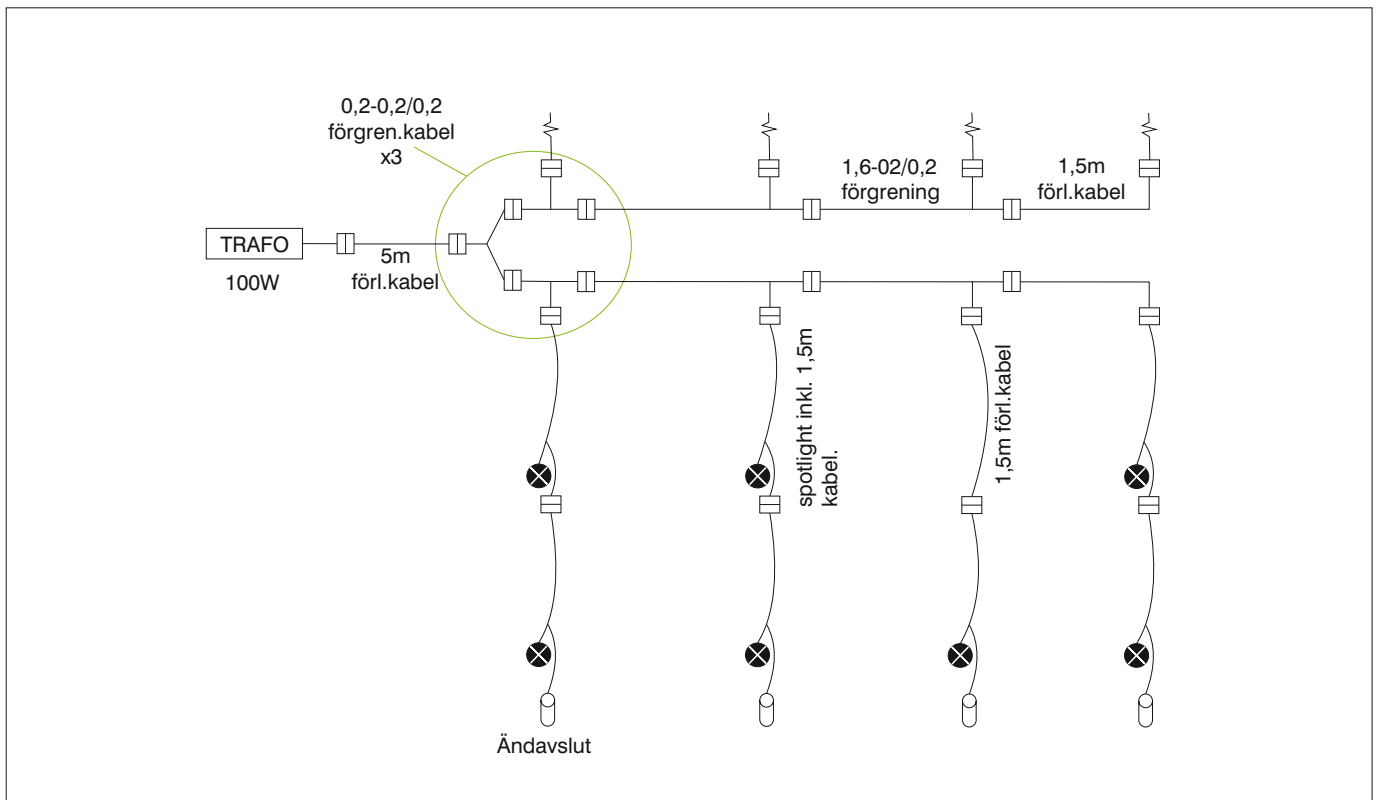
En bra länk om problem uppstår: <https://www.youtube.com/user/Telecovidchannel>

# Kopplingschema - Så gör du

Exempel på Pulpettak-stomme:



Exempel på Sadeltak-stomme:





landskap<sup>®</sup>  
OF SWEDEN

# Monteringsanvisning

## Spotlights, Uterumsbelysning

ANTECKNINGAR: